

Technisches Datenblatt



Produktmerkmale

Kombidämpfer elektrisch 10x GN 1/1 Einspritzung Touchdisplay farbig automatisches Waschen rechte Tür

Modell

SAP -Code

00014270



- Dampftyp: Spritzen
- Anzahl der GN / en: 10
- GN / EN -Größe im Gerät: GN 1/1
- GN -Gerätetiefe: 65
- Steuertyp: Touchscreen + Knopf
- Bildschirmgröße: 7"
- Feuchtigkeitskontrolle: Ja, indirektes Messen
- Erweiterte Feuchtigkeitsanpassung: Nein
- Delta t -Wärmevorbereitung: Ja
- Multi -Level -Kochen: Programm der Einschübe - Steuerung der Wärmebehandlung für jedes Gericht gesondert
- Türverfassung: abgelüftetes Sicherheits-Doppelglas, zur einfachen Reinigung zerlegbar

SAP -Code	00014270	Dampftyp	Spritzen
Netzbreite [MM]	907	Anzahl der GN / en	10
Nettentiefe [MM]	752	GN / EN -Größe im Gerät	GN 1/1
Nettohöhe [MM]	1037	GN -Gerätetiefe	65
Nettogewicht / kg]	110.00	Steuertyp	Touchscreen + Knopf
Power Electric [KW]	12.600	Bildschirmgröße	7"
Wird geladen	400 V / 3N - 50 Hz		

Technisches Datenblatt



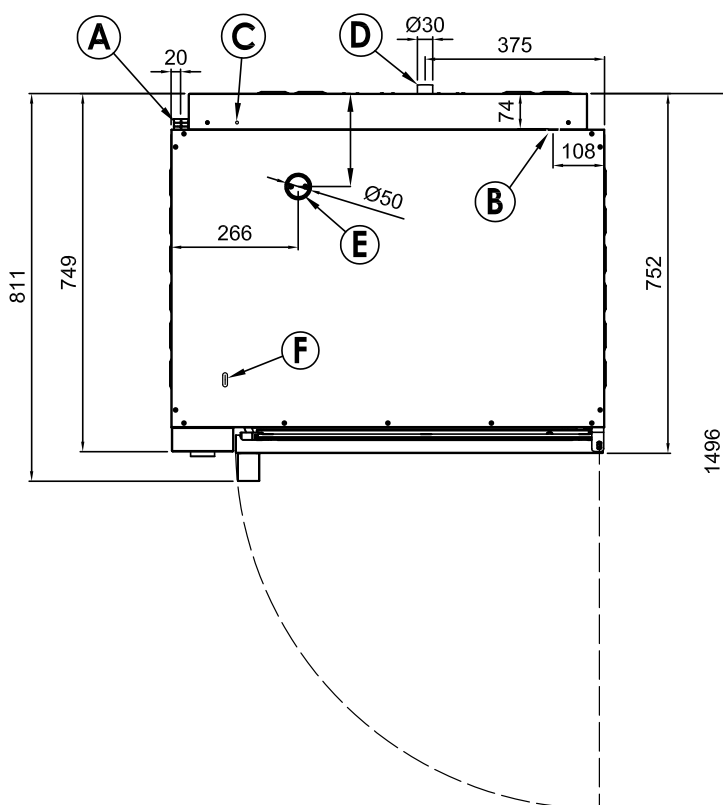
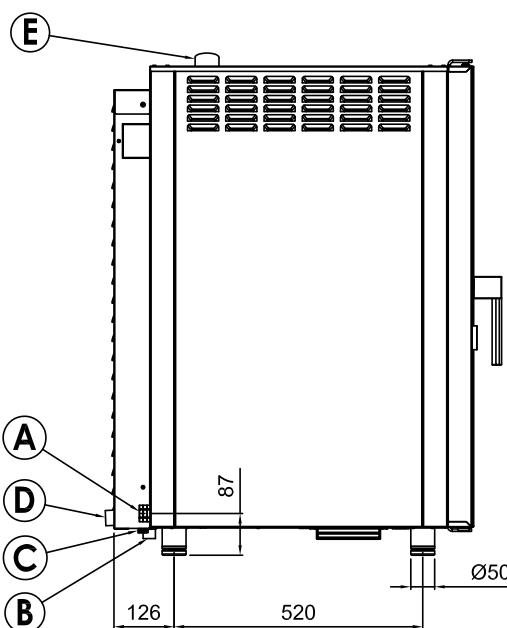
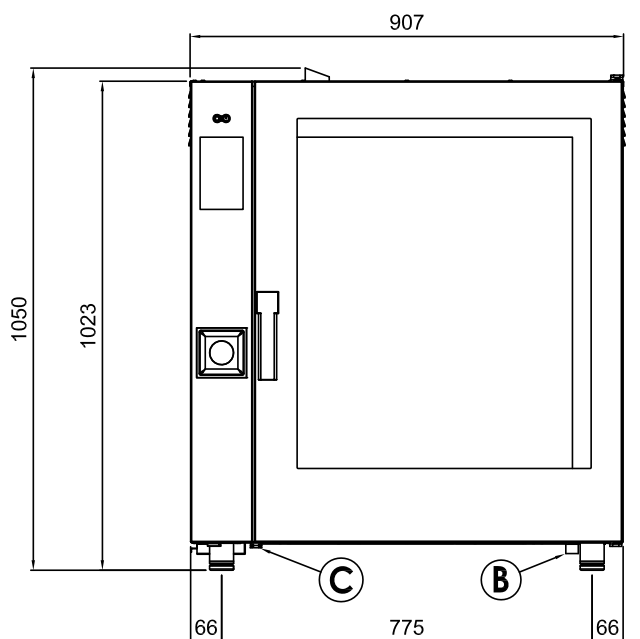
Technische Zeichnung

Kombidämpfer elektrisch 10x GN 1/1 Einspritzung Touchdisplay farbig automatisches Waschen rechte Tür

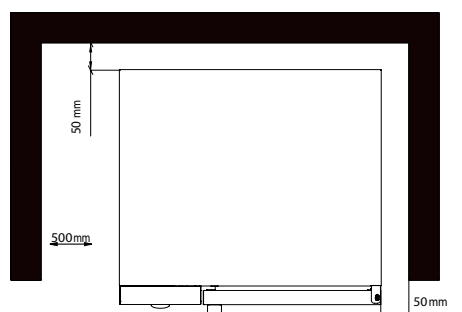
Modell

SAP -Code

00014270



- A Electrical connection
- B Softened water inlet (G3/4)
- C Equipotential bonding
- D Drain (Ø30)
- E Humidity discharge (Ø50)
- F Detergent hose inlet



* Clearance requirements

NOTE

* Drain line must be vented

Technisches Datenblatt



technische Parameter

Kombidämpfer elektrisch 10x GN 1/1 Einspritzung Touchdisplay farbig automatisches Waschen rechte Tür

Modell

SAP -Code

00014270

1. SAP -Code:

00014270

2. Netzbreite [MM]:

907

3. Nettentiefe [MM]:

752

4. Nettohöhe [MM]:

1037

5. Nettogewicht / kg:

110.00

6. Bruttobreite [MM]:

940

7. Grobtiefe [MM]:

900

8. Bruttohöhe [MM]:

1160

9. Bruttogewicht [kg]:

130.00

10. Gerätetyp:

Elektrisches Gerät

11. Power Electric [KW]:

12.600

12. Wird geladen:

400 V / 3N - 50 Hz

13. Material:

AISI 304

27. Waschmitteltyp:

flüssiges Waschmittel + Abspülen mit Wasser

14. Die Außenfarbe des Geräts:

Edelstahl

15. Feuchtigkeitskontrolle:

Ja, indirektes Messen

16. Verfügbarkeit stapeln:

Ja

17. Steuertyp:

Touchscreen + Knopf

18. Weitere Informationen:

Möglichkeit der umgekehrten Türöffnung - Griff auf der rechten Seite (ist bei der Bestellung anzugeben)

19. Dampfart:

Spritzen

20. Schornstein für die Feuchtigkeitsextraktion:

Ja

21. Verzögerter Start:

Ja

22. Bildschirmgröße:

7"

23. Delta t -Wärmevorbereitung:

Ja

24. Einheitliche Veredelung von Mahlzeiten EasyService:

Ja

25. Nachtkochen:

Ja

26. Waschsystem:

geöffnet

41. Innenbeleuchtung:

Ja

Technisches Datenblatt



technische Parameter

Kombidämpfer elektrisch 10x GN 1/1 Einspritzung Touchdisplay farbig automatisches Waschen rechte Tür

Modell

SAP -Code

00014270

28. Multi -Level -Kochen:

Programm der Einschübe - Steuerung der Wärmebehandlung für jedes Gericht gesondert

29. Erweiterte Feuchtigkeitsanpassung:

Nein

30. Langsames Kochen:

ab 50 °C

31. Fan Stopp:

Betriebsunterbrechung beim Öffnen der Tür, ungebremst

32. Beleuchtungstyp:

LED-Beleuchtung in den Türen, auf einer Seite

33. Hohlraummaterial und Form:

AISI 304, mit gerundeten Ecken für das einfache Reinigen

34. Reversibler Lüfter:

Ja

35. Sustaince Box:

Ja

36. Heizelementmaterial:

Incoloy

37. Sonde:

Ja

38. Dusche:

manuell (optional)

39. Abstand zwischen den Schichten [mm]:

74

40. Räucherfunktion:

Ja

42. Wärmebehandlung mit niedriger Temperatur:

Ja

43. Anzahl der Fans:

2

44. Anzahl der Lüftergeschwindigkeiten:

3

45. Anzahl der Programme:

1000

46. USB-Anschluss:

Ja, für das Speichern der Rezepte und die Aktualisierung der Firmware

47. Türverfassung:

abgelüftetes Sicherheits-Doppelglas, zur einfachen Reinigung zerlegbar

48. Anzahl der voreingestellten Programme:

100

49. Anzahl der Rezeptschritte:

9

50. Mindestvorrichtungstemperatur [° C]:

50

51. Maximale Gerätetemperatur [° C]:

300

52. Geräteheiztyp:

Kombination von Dampf und Heißluft

53. Haccp:

Ja

54. Anzahl der GN / en:

10

Technisches Datenblatt

technische Parameter



Kombidämpfer elektrisch 10x GN 1/1 Einspritzung Touchdisplay farbig automatisches Waschen rechte Tür

Modell	SAP -Code	00014270
---------------	------------------	----------

55. GN / EN -Größe im Gerät:

GN 1/1

57. Lebensmittelregeneration:

Ja

56. GN -Gerätetiefe:

65